

ROLLER VENTO

2.20 metros Diámetro

MODELO:
RV22XA0506



GENERAL	
Modelo	RV22XA0506
Diámetro	2.20 Metros
Largo, alto y ancho (referirse al dibujo de la parte derecha inferior)	2.50 m x 2.50 m x 0.84 m
Tipo de Aspa	XA
Número de Aspas	6
Caballos de potencia	0.5 HP / 0.37 KW
Peso del equipo	154 Kg

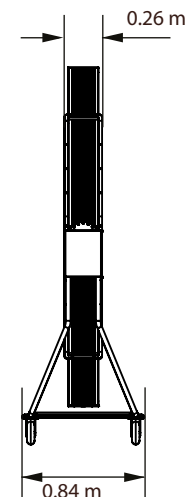
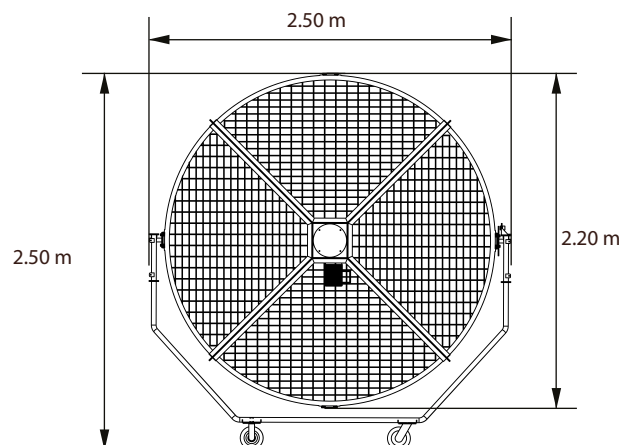
MOTOR	
Protección	IP 55
Potencia	0.5 HP / 0.37 KW
Temperatura máxima de operación recomendada	40° C
Nota: Si la temperatura ambiente sobrepasa los 40° C, el motor disminuye su potencia mientras esté operando en esas condiciones de trabajo.	
Clase	NEMA B

VARIADOR DE FRECUENCIA	
Voltaje de trabajo	110 V 1Ø, 208/220V 1Ø
Tipo	IP 65
Marca	Delta, Danfoss

GARANTÍA*	
2 Años en el variador de frecuencia.	
3 Años en el motor eléctrico, reductor de velocidad.	
15 Años en las aspas, centro del ventilador, montaje y malla protectora.	

DESEMPEÑO A MÁXIMA VELOCIDAD	
Desplazamiento de aire	52,211 CFM
Velocidad Máxima	180 RPM
Consumo de energía a máxima velocidad	0.37 KW
Área de cobertura	8 X 38 mtls (metros lineales)
Nivel de ruido	48 dB

(El área de cobertura garantizada es sin obstáculos, esto quiere decir que no existan objetos que obstruyan el flujo de aire)
El valor del CFM se obtuvo mediante un software especializado en sistemas de ventilación



Teléfonos:
+52 (33) 3617 6462
+52 (33) 3331 0034
+52 (33) 1202 5948
+52 (33) 3613 0694

Aquiles Serdán No. 284. Guadalajara Jalisco, México
ventas@bigvento.com
ventas@megaventilacion.com
www.bigvento.com
www.megaventilacion.com

megaventilación
S.A. de C.V.

BIG VENTO
energía verde

* Solicitar carta de garantía para conocer términos y condiciones